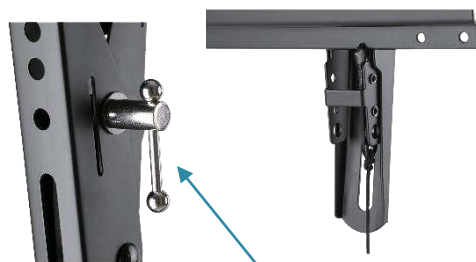
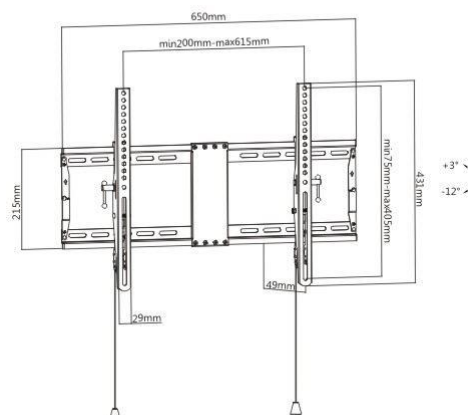
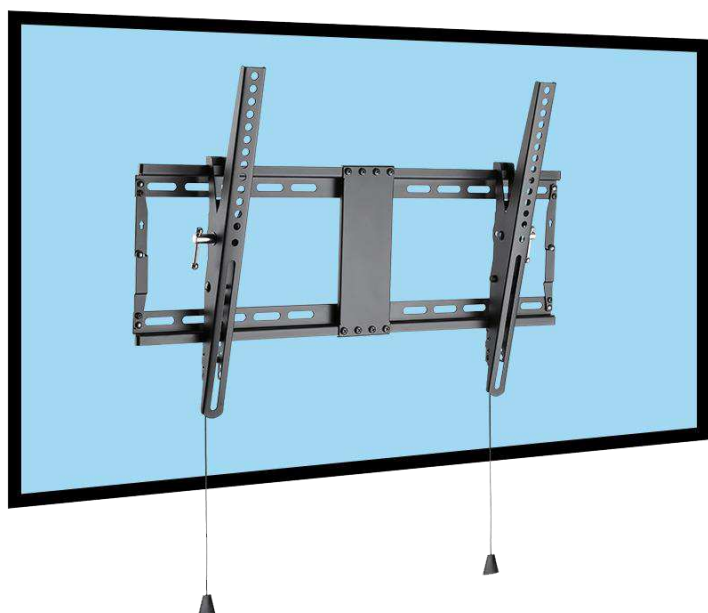


SUPPORT MURAL INCLINABLE – SYSTÈME PLIABLE + ANTIVOL

Support mural inclinable 37"-80"
système pliable et antivol
Vesa 600 x 400 max
Réf. **012-1664**



Système de réglage efficace



Système pliable pour un gain de place maximum

CARACTÉRISTIQUES TECHNIQUES

Référence	012-1664
Taille écran	37"-80"
Compatibilité VESA (mm)	200 x 200 min, 600 x 400 max
Poids maxi écran	70 kg
Distance mur-écran	4.9 cm
Inclinaison (haut-bas)	Ajustable +3 / -12°
Système antivol	Oui (cadenas en option)
Couleur	■
Matériau de fabrication	Acier
Poids du produit seul (kg)	2,5
Poids avec emballage (kg)	2,6
Dimensions de l'emballage (cm)	68 x 13 x 6